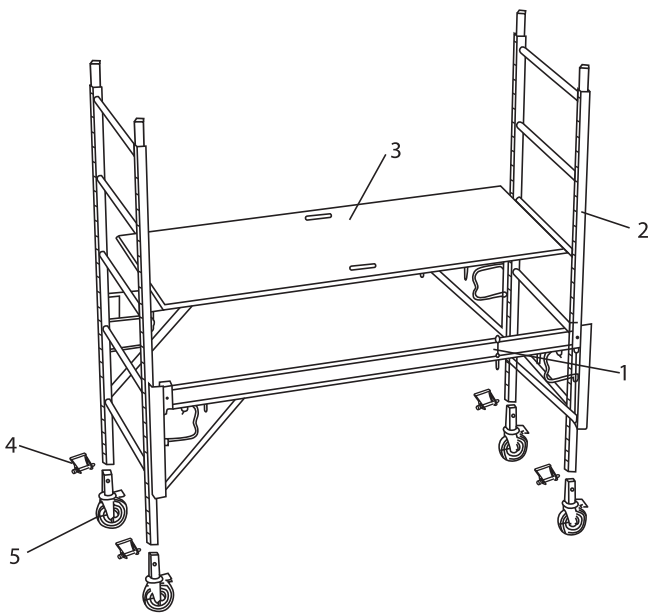


SIZE: 21X29cm

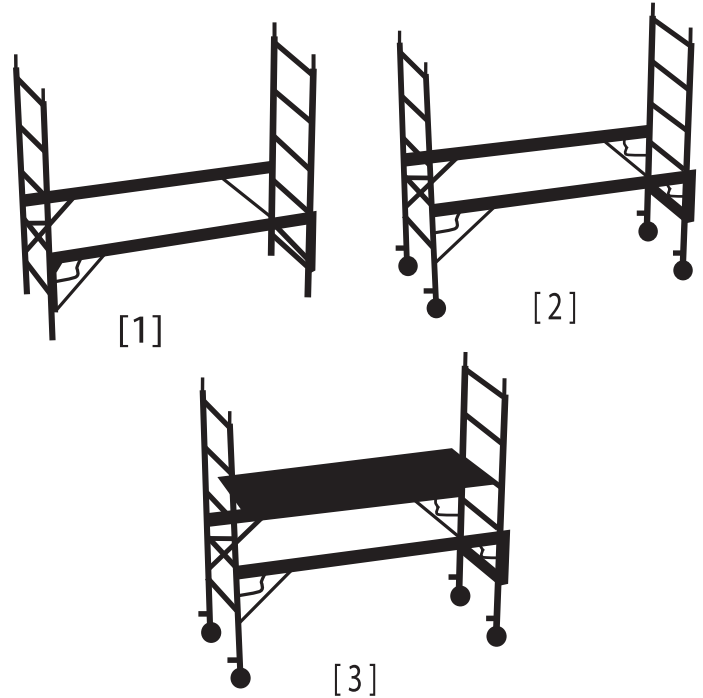


EQUUS

ANDAMIO MULTIUSO EQUUS



NO	Descripción	Cantidad
1	Viga Horizontal	2
2	Escaleras Laterales	2
3	Madera Contrachapada	1
4	Perno	8
5	Ruedas de 12.5 cm con Frenos	4



- 1-Ensamble las vigas horizontales a las escaleras laterales.
- 2-Ensamble las ruedas c/freno a la estructura con los pernos.
- 3-Coloque la madera contrachapada en la estructura fijándola con los pasadores de resorte.

1-Fabricado con standares de ANSI 450 Kg de capacidad de carga.

2-No apilar mas de 2 andamios.

3-Cuando se usen 2 andamios apilados, usar baranda de seguridad y estabilizadores.

4-Este equipo de metal es conductor de la electricidad. No lo use cerca de circuitos eléctricos. Puede ocasionar lesiones graves o la muerte.