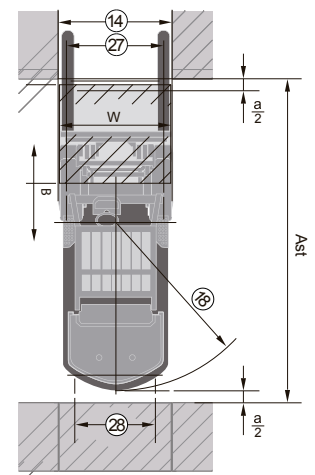
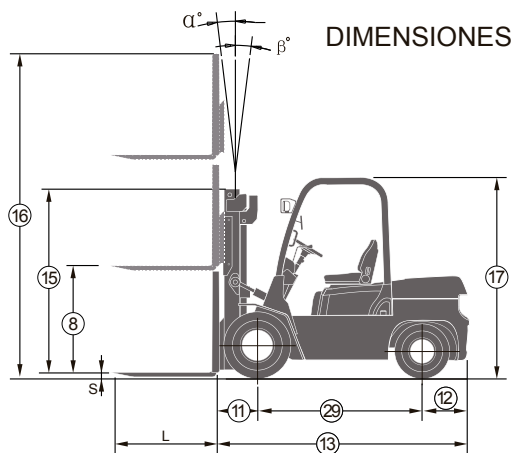
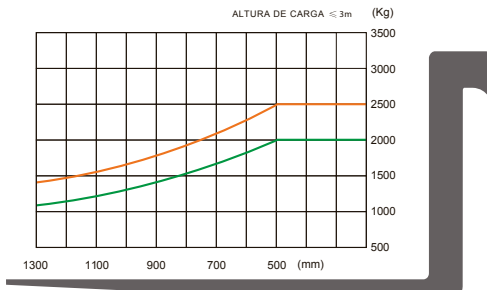


# Especificaciones para Autoelevador Serie R 2.0-2.5 Ton. Diesel

General			EQUUS				EQUUS				
			CPCD 20N				CPCD 25N				
Modelo Básico			RW13	RW15A	RW27	RW30	RW13	RW15A	RW27	RW30	
1	Marca		EQUUS				EQUUS				
2	Modelo Básico		CPCD 20N				CPCD 25N				
3	Tipo		RW13	RW15A	RW27	RW30	RW13	RW15A	RW27	RW30	
4	Combustible		Diesel				Diesel				
5	Capacidad de Carga	Kg	2000				2500				
6	Centro de Carga	mm	500				500				
7	Altura Máxima de levante	mm	3000				3000				
8	Altura libre de levante	mm	150				150				
9	Tamaño uña	L x A x E	1070 x 122 x 40				1070 x 122 x 40				
10	Rango de inclinación del mastil	adel. / atr.	6 / 12				6 / 12				
11	Alero forntal (Centro del eje delantero hasta el frente de la uña)	mm	475				475				
12	Alero trasero	mm	405				480				
13	Dimensiones Generales	Largo hasta el frente de la uña	2530				2605				
14		Ancho total	1155				1155				
15		Altura con mastil bajo	1985				1985				
16		Altura con mastil extendido	4045				4045				
17		Altura hasta la protección superior	2120				2120				
18	Radio de giro (afuera)	mm	2175				2235				
19	Min ancho de pasillo para apilamiento en angulo recto (adicional largo de carga y luz libre)	mm	2650				2710				
20	Velocidad	de crucero (sin carga)	Km / h	20	18	19.5	20.5	20	18	19.5	20.5
21		Levante (carga completa)	mm/sec	510	500	450	470	580	570	520	540
22		En descenso (carga completa)	mm/sec	500				500			
23	Tracción de la barra de enganche (carga completa)	N	22700	23100	22600	23500	22700	23100	22600	23500	
24	Capacidad de maniobra en subida (carga completa)	%	25				25				
25	Llantas	Delanteras	7.00-12-12PR				7.00-12-12PR				
26		Traseras	6.00-9 -10PR				6.00-9 -10PR				
27	Ancho de rodadura	Delanteras	965				965				
28		Traseras	970.5				970.5				
29	Distancias entre ejes	mm	1650				1650				
30	Distancias entre ejes al suelo	en el punto mas bajo	105				105				
31		en el centro de la dist entre ejes	150				150				
32	Peso propio	Kg	3440				3765				
33	Distribución de peso	carga completa	4815 / 625				5530 / 735				
34		sin carga	1640 / 1800				1560 / 2205				
35	Batería	Voltaje/capacidad (20hr)	12 / 100				12 / 100				
36	Motor	Modelo	4JG2 PE-01	TD27	A498BT1	A498BPG	4JG2 PE-01	TD27	A498BT1	A498BPG	
37		Marca	ISUZU	NISSAN	XINCHAI	XINCHAI	ISUZU	NISSAN	XINCHAI	XINCHAI	
38		Potencia nominal / r.p.m	kw	44.9 / 2450	38.5 / 2300	36.8 / 2400	45 / 2500	44.9 / 2450	38.5 / 2300	36.8 / 2400	45 / 2500
39		Torque nominal / r.p.m	N · m	186.3 / 1700	160 / 2300	186 / 1700	193 / 1800	186.3 / 1700	160 / 2300	186 / 1700	193 / 1800
40		Número de cilindros		4	4	4	4	4	4	4	4
41		Diametro por carrera	mm	95.4 x 107	96 x 92	98 x 105	98 x 105	95.4 x 107	96 x 92	98 x 105	98 x 105
42		Estandar de emisión		Stage II		E-MARK III		Stage II		E-MARK III	
43		Volumen	cc	3059	2663	3168	3168	3059	2663	3168	3168
44		Capacidad del tanque de comb	L	60	60	60	60	60	60	60	60
45		Marca		CHINA	NISSAN	CHINA	CHINA	CHINA	NISSAN	CHINA	CHINA
46	Transmisión	Tipo	Powershift (automática)	Powershift (automática)	Powershift (automática)	Powershift (automática)	Powershift (automática)	Powershift (automática)	Powershift (automática)	Powershift (automática)	
47		Etapas	M.A del/M.Atras	1 / 1	1 / 1	1 / 1	1 / 1	1 / 1	1 / 1	1 / 1	1 / 1
48	Presión de trabajo	Para accesorios	Mpa	17.5	17.5	17.5	17.5	17.5	17.5	17.5	

Consulte por diferentes tipos de torres con diferentes alturas de levante. / Motorización CUMMINS-YANMAR-ISUZU-NISSAN opcional. / Accesorios disponibles. Las especificaciones de la tabla son para modelos estandar. Para mas información contáctenos. / Especificaciones sujetas a cambio sin previo aviso.

## GRÁFICA DE CARGA



$a = 200 \text{ mm}$  Distancia de seguridad  
 $AST = a + (11) + (18) + \sqrt{W^2 + (B/2)^2}$

**GARANTÍA**  
1 año ó 1000 hs.

